

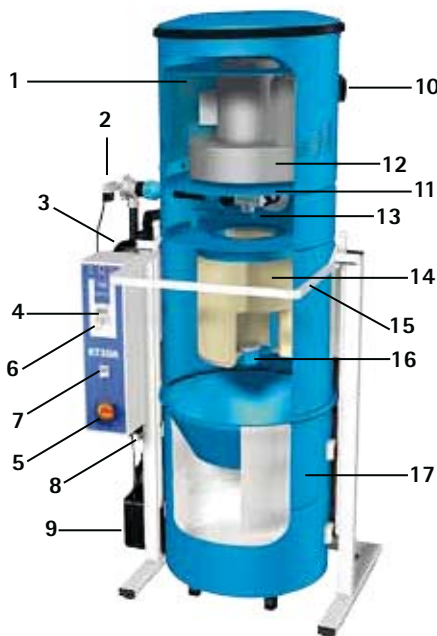
КОМПАТТА КТ

Серія **КОМПАТТА КТ** була розроблена, щоб задовольнити вимоги професійного сектору. Новий ряд агрегатів пропонує швидку інсталяцію та зменшення загальних розмірів приміщення для встановлення вакуумних модулів

Основні характеристики продукту наступні:

- 1 - трифазний двигун вмонтований у моноблок
- 2 -електропанель вмонтована у моноблок

- 3 - одночасно може використовувати до 3 користувачів включно
- 4 - 4 моделі із системами самоочищення фільтру
- 5 - швидка інсталяція
- 6 - зменшення загальних розмірів
- 7 - об'єм пилозбірника 150 літрів.



ОПИС ДЕТАЛЕЙ

- 1 - Шумоізоляція двигуна
- 2 - Електромагнітний клапан системи самоочищення
- 3 -Повітряний ресивер системи самоочищення
- 4 - Вакуметр
- 5 - Основний вимикач
- 6 - Розподільчий щит
- 7 - Таймер самоочищення
- 8 - Конденсаційний клапан
- 9 - Повітряний компресор системи самоочищення
- 10 - Регульована вивідна труба
- 11 - Кронштейн двигуна

- 12 - Турбінний двигун
- 13 - Самоочищення системи
- 14 - Поліестеровий фільтруючий картридж
- 15 - Важіль фіксування пилозбірника
- 16 - Затисні ручки картриджу фільтра
- 17 - Контейнер для пилу

УМОВНІ ПОЗНАЧЕННЯ

- 1 - Вивідний отвір
- 2 - Глушник
- 3 - Компресор системи самоочищення
- 4 -Антивібраційна підставка
- 5 - Всмоктуюча труба
- 6 - Кульбовий кран
- 7 - Стояк
- 8 - Локальна труба розгалуження
- 9 - Живлення 380 V
- 10 - Розетка 12 V

