

МОНТАЖ ВАКУУМНИХ РОЗЕТОК

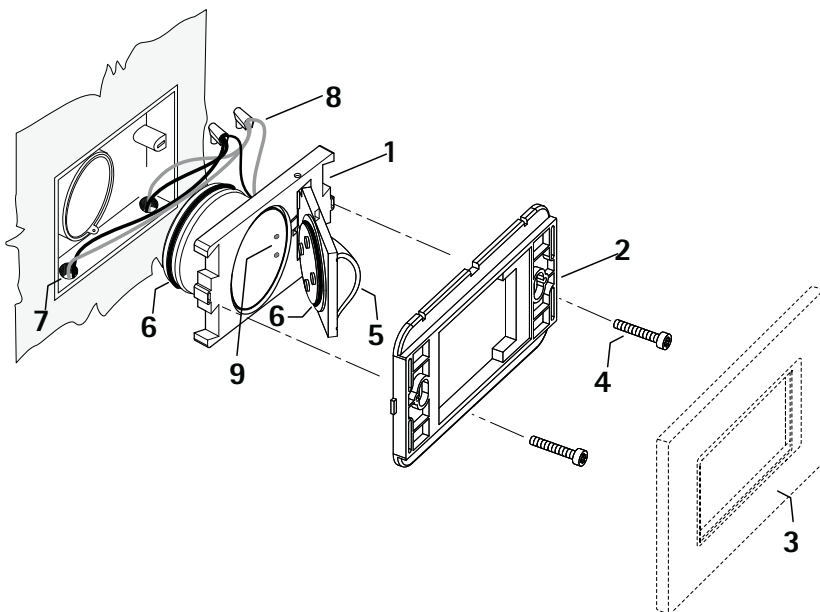
Правильне монтування розетки

Монтування розетки NEW AIR

Коробки від вакуумних розеток NEW AIR розроблені AERTECNICA у різних дизайнах та кольорах, щоб відповідали вигляду найпоширеніших елетророзеток (модель постачається без електроконтактів) Подвійним кільцем ущільнювача забезпечує ідеальний контакт між сторонами.



- 1 - гніздо NEW AIR
- 2 - адаптер під рамку вакуумної розетки
- 3 - рамка вакуумної розетки
- 4 - гвинти
- 5 - місце для відкриття розетки
- 6 - ущільнення
- 7 - лінія активації розетки 12V
- 8 - електричне підключення паралельне
- 9 - контактне рішення активації

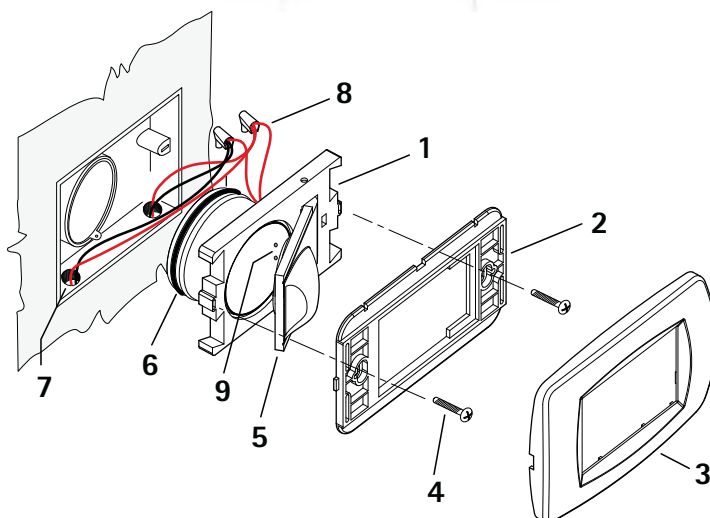


Розетки SIRIO NEW AIR

Привабливий дизайн, ергономічне відкриття, надійність, висока якість матеріалів; розетки Sirio New Air нові, надійні і довговічніші.



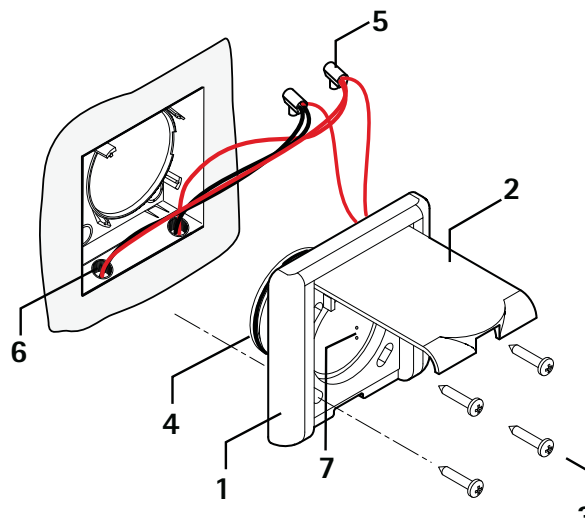
- 1 - гніздо SIRIO NEW AIR
- 2 - адаптер під рамку вакуумної розетки
- 3 - рамка вакуумної розетки
- 4 - гвинти
- 5 - місце для відкриття розетки
- 6 - ущільнення
- 7 - лінія активації розетки 12V
- 8 - електричне підключення паралельне
- 9 - контактне рішення активації



Розетки SQUARE



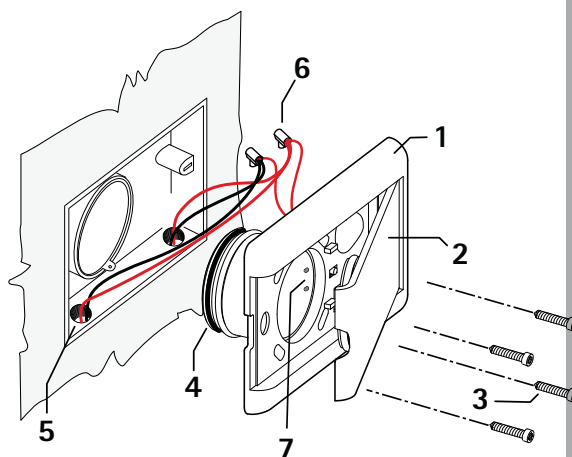
- 1 - розетка SQUARE
- 2 - відкриття кришки (зверху)
- 3 - гвинти
- 4 - ущільнення
- 5 - електричне підключення паралельне
- 6 - лінія активації розетки 12V
- 7 - контактне рішення активації



Розетки LOGIK



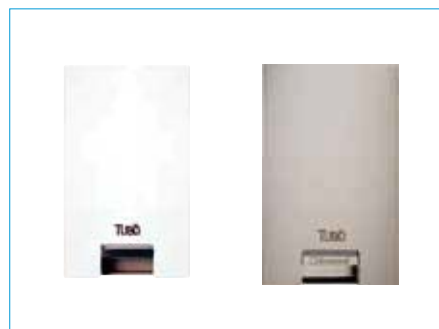
- 1 - розетка LOGIK NEW AIR
- 2 - відкриття кришки (збік)
- 3 - гвинти
- 4 - ущільнення
- 5 - лінія активації розетки 12V
- 6 - електричне підключення паралельне
- 7 - контактне рішення активації



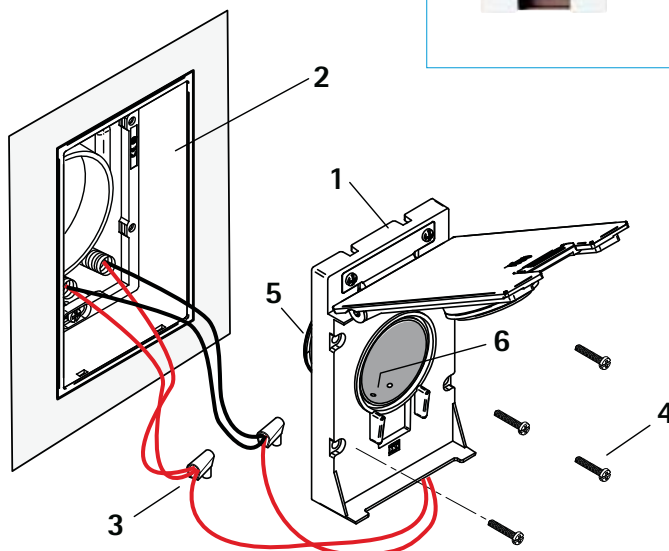
Розетки ECLETTIS TUBÒ

Розетки Eclettis TUBÒ виготовлені з нержавіючої сталі, ідеальне вирішення для областей спеціального архітектурного рішення Eclettis TUBÒ може бути вмонтований як і в кладку стіну так і в гіпсокартонну плиту

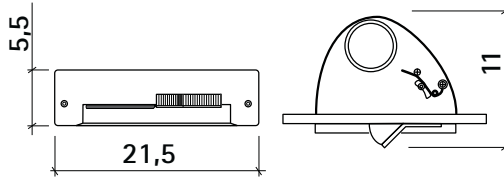
ДОСТУПНІ:
PA800 - Inox
PA810 - білий



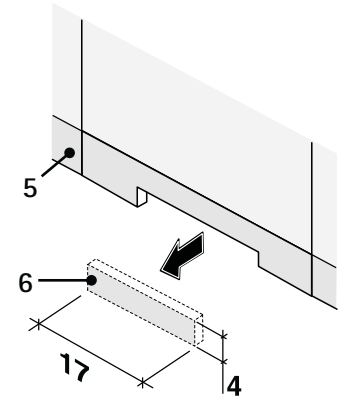
- 1- адаптер Eclettis TUBÒ
- 2 - підрозетник
- 3 - електричне підключення паралельне
- 4 - гвинти
- 5 - ущільнення
- 6 - контактне рішення активації



VAC PAN - монтування розетки в меблі



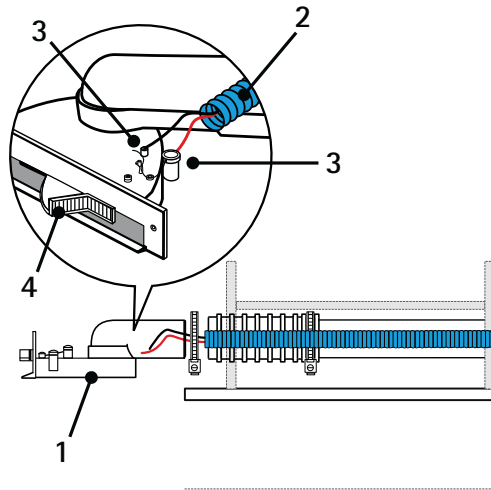
зняти мірку



Приклад монтажу

- 1 - розетка VAC PAN
- 2 - лінія активації розетки 12V
- 3 - електричне з'єднання
- 4 - активація on/off розетки VAC PAN
- 5 - плінтус кухонних меблів
- 6 - укорочений плінтус

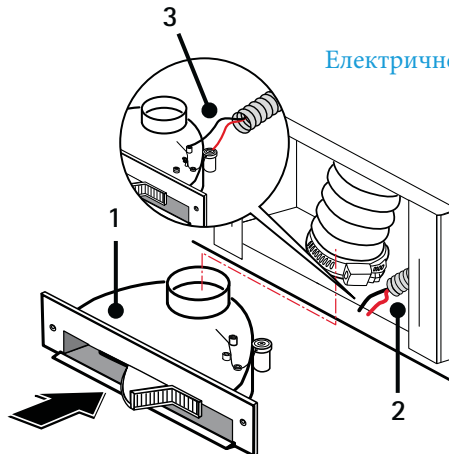
Електричне з'єднання



Нотатки

Дана система вмикається і вмикається шляхом натискання і відпускання важеля (4).

VAC PAN - монтування розетки в стіну



Електричне з'єднання

- 1 - розетка VAC PAN
- 2 - лінія активації розетки 12V
- 3 - електричне з'єднання
- 4 - рамка меблевої розетки
- 5 - активація on/off розетки VAC PAN

